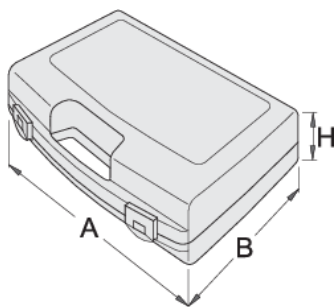


Пластиковый кейс для головок торцевых

981PBM3



Профили



619770

L

346

B

292

H

83



568

* Изображения продуктов носят демонстрационный характер. Все размеры указаны в миллиметрах, вес в граммах.

