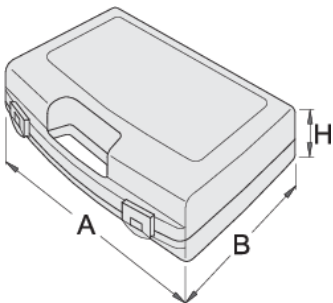


Caja de plástico para los vasos

981PBM2



Perfiles



619769

L

307

B

260

H

74



420

* Las imágenes de los productos son simbólicas. Todas las dimensiones son en mm, peso en gramos.