

BikeGator stalak za popravak, automatski podesiv

1693A0



Profili



[./\(bih/support/warranty\).](https://bih/support/warranty)

Atributi proizvoda

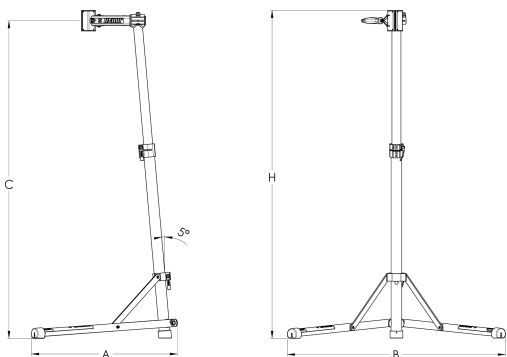
- BikeGator! Nova generacija Uniorovih 1693A (1693AS) stalaka.
- Stalak za servisiranje bicikala je osnovni dio opreme u servisima za bicikle kao i za amatere-entuzijaste.
- Jednostavan je za montažu a potpuno postolje od cijevi omogućava lakši

transport stalka

- Maksimalno opterećenje je 30 kg
- Prihvatna vilica namijenjena je za cijevi promjera od min. Ø24 mm do max. Ø32 mm.
- Težina stalka je 6,5 kg
- Izmjenjive obloge prihвата, art. 1693.11
- 480/6

Prednosti:

- Stalak ima brojne nove precizno izrađene aluminijske i metalne dijelove koji mu pružaju bolju funkcionalnost i izdržljivost.
- Novi sistem montiranja i okretanja ručke.
- Novi sistem slaganja i klizanja gornje pomične cijevi.
- Stand is adjustable by height between 980 and 1500mm.



			B	A	H↑	
624000	980	1550	870	665	1680	6400

Maloprodajno pakiranje

	MA	MB	MC	
624000	250	1060	135	6380

Transportno pakiranje

		TA	TB	TC	
--	--	----	----	----	--



TA

TB

TC



624000

1

250

1060

135

6380

Rezervni dijelovi



Obrtne stezne čeljusti za stalke 1693A i 1693B



Izmjenjive obloge čeljusti za art. 1693.1