

Imbus trokraki

1781/2HX-US

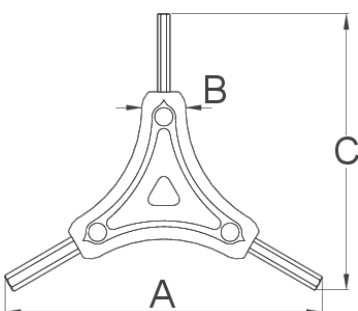


Profili



Opis proizvoda

- Plastična ručica pruža udoban i čvrst prihvat ključa, što omogućava efikasan rad sa alatom, dok kvalitetan materijal obezbeđuje dugotrajnu upotrebu alata.



**A****B****C**

624908

2

2,5

3

122

16

106

36

624909

4

5

6

122

16

106

65

* Fotografije proizvoda su simbolične. Sve dimenzije su u mm, a težina u gramima. Sve navedene dimenzije mogu odstupati u granicama tolerancija.

Upotreba (slike)

