

# Y hex wrench

1781/2HX-US



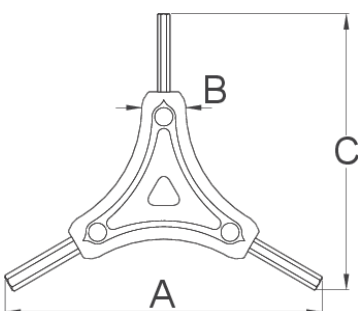
## Profielen

---



## Product attributen

- The plastic-injected handle offers a comfortable and compact grip, which enables efficient working while the high-quality material enables long-term use of the tool.



**A****B****C**

624908

2

2,5

3

122

16

106

36

624909

4

5

6

122

16

106

65

\* Afbeeldingen van producten zijn symbolisch. Alle afmetingen zijn in mm en gewicht in gram. Alle vermelde afmetingen kunnen variëren in tolerantie.

## Gebruik (Afbeeldingen)

