

Τριπλό κλειδί allen

1781/2HX-US

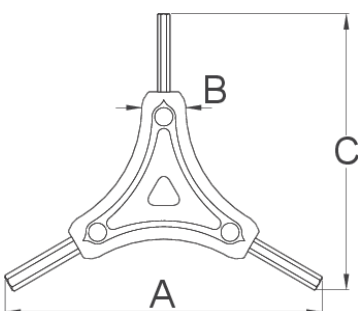


Προφίλ



Χαρακτηριστικά προϊόντος

- Η πλαστικά επενδεδυμένη λαβή προσφέρει άνετη και σταθερή λαβή, προσφέροντας απόδοση στην εργασία ενώ το υψηλής ποιότητας υλικό διασφαλίζει μακροχρόνια χρήση του εργαλείου



**A****B****C**

624908

2

2,5

3

122

16

106

36

624909

4

5

6

122

16

106

65

* Οι εικόνες των προϊόντων είναι συμβολικές. Όλες οι διαστάσεις είναι σε mm, το βάρος είναι σε γραμμάρια. Όλες οι αναφερόμενες διαστάσεις μπορεί να διαφέρουν σε ανοχές.

Χρήση (εικόνες)

