

Llave triple hexagonal

1781/2HX-US

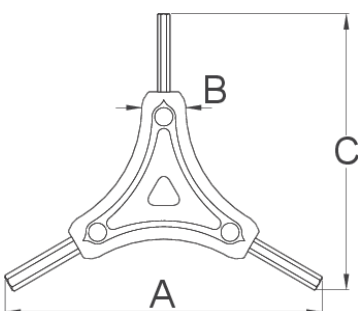






Perfiles



Características del producto

- El mango de plástico inyectado ofrece un cómodo y compacto agarre, lo cual permite un eficiente trabajo mientras que el material de alta calidad hace que sea una herramienta duradera.



				A	B	C	
624908	2	2,5	3	122	16	106	36
624909	4	5	6	122	16	106	65

* Las imágenes de los productos son simbólicas. Todas las dimensiones son en mm, peso en gramos.

Empleo (imágenes)

