

# 三向六角扳手

1781/2HX-US

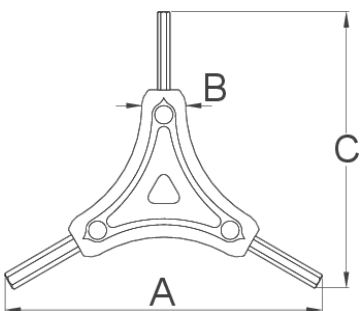






## 配置文件



## 产品属性

- 浸塑料手柄提供一个舒适的和紧凑的夹持感,提高工作效率,高质量的材料保证工具使用寿命。



				A	B	C	
624908	2	2,5	3	122	16	106	36
624909	4	5	6	122	16	106	65

\* Images of products are symbolic. All dimensions are in mm, and weight in grams. All listed dimensions may vary in tolerance.

## 用途 (pictures)

