

Glava z nastavitveno matico za 1693

1693.1S-US

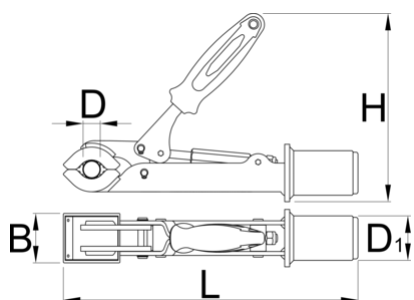


Profili



Atributi izdelka

- Primerna za cevi premera od $\text{Ø}24$ mm do $\text{Ø}40$ mm.
- Lahko dostopen vijak nam omogoči, da nastavimo razmak in pritisk čeljusti. Vijak se enostavno obrne ročno, brez dodatnih ključev.





D↓

Dř

B

D1

H

L



629232

24

40

50

45

185

298

1520

* Slike proizvodov so simbolične. Vse dimenzije so v mm, masa v g. Vse navedene dimenzije lahko odstopajo v tolerančnih merah.

Rezervni deli



Obloga čeljusti okrogla, 2 kosa