

Тиски поворотные с регулировочной гайкой для арт. 1693

1693.1S-US

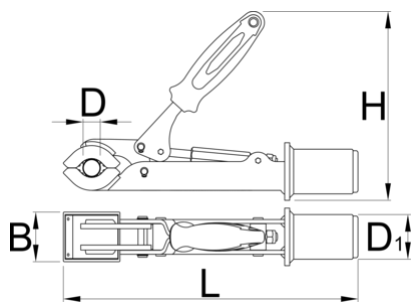


Профили



Описание товара

- Подходят для труб диаметрами от 24 до 40 мм.
- Легкодоступный винт позволяет изменять величину раскрытия губок и усилие сжатия при фиксации. Винт может быть повернут рукой, без использования какого-либо ключа.



D↓

D↑

B

D1

H

L



629232

24

40

50

45

185

298

1520

* Изображения продуктов носят демонстрационный характер. Все размеры указаны в миллиметрах, вес в граммах.

Запасные детали



Сменные резиновые накладки зажима, круглые, в наборе 2 шт.