

Челуст со прилагодлива завртка за 1693

1693.1S-US

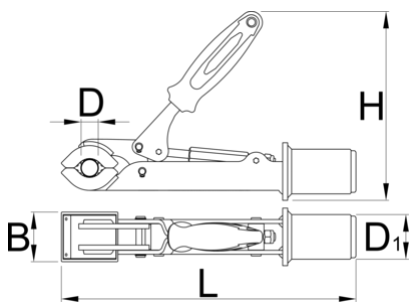




Profiles



Product features

- Одговара на цевки со дијаметар од мин. Ø24 mm и max. Ø40 mm.
- Лесно достапниот штраф ни овозможува да го модифицираме отварањето на челуста и притисокот кога е затворена. Штрафот може да се заврти со рака, без употреба на било каков клуч.



	D_{\downarrow}	D_{\uparrow}	B	D1	H	L	
629232	24	40	50	45	185	298	1520

* Сликите на производите се симболични. Сите димензии се во мм, тежината е во грамови. Сите наведени димензии може да се разликуваат во ниво на толеранција

Spare parts



Replaceable rubber covers for clamp, round, 2 pcs set