

Forgatható állítócsavaros befogósatu 1693A és 1693B állványokhoz

1693.1S-US

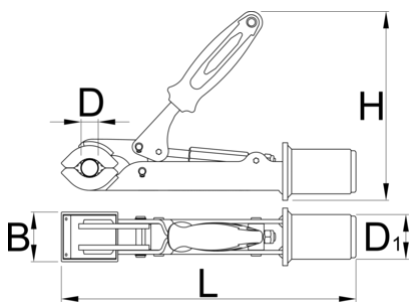


Profilok



Termékjellemzők

- 24-40 mm átmérőjű vázcsövek befogására alkalmas.
- A könnyen hozzáférhető állítócsavar révén a befogópofák nyílásának, valamint szorításának változtatása a satu zárt állapotában is lehetséges. A csavar kézzel is elforgatható, nem szükséges kulcs használata.



629232

D↓

24

D↑

40

B

50

D1

45

H

185

L

298



1520

* A termékképek illusztrációk. Minden feltüntetett méret milliméterben, a tömegek grammban. Az összes feltüntetett méret eltérhet a toleranciának megfelelően.

Pótalkatrészek



Replaceable rubber covers for clamp, round, 2 pcs set