

# Podesive obrtne stezne čeljusti za art. 1693A i 1693B

1693.1S-US



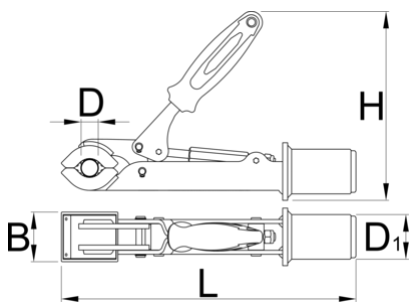
## Profili

---



## Atributi proizvoda

- Pogodno za cijevi promjera od min Ø24 mm do max. Ø40 mm.
- Lako dostupan vijak omogućava da podesimo otvor i stezanje čeljusti. Vijak se podešava jednostavno - ručno, bez dodatnih ključeva.



D↓

D↑

B

D1

H

L



629232

24

40

50

45

185

298

1520

\* Slike proizvoda su simbolične. Sve dimenzije su u mm, masa je u g.

## Rezervni djelovi



Replaceable rubber covers for clamp, round, 2 pcs set