

用于编号为1693维修架的带有可调螺母的夹钳

1693.1S-US

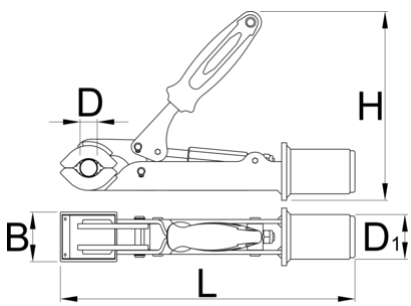




配置文件



产品属性

- 适用于最大直径为 $\varnothing 40$ mm和最小直径为 $\varnothing 24$ mm的钢管。
- 可以通过易于旋扭的螺钉调整夹钳的夹紧力度。无需使用任何扳手，直接用手旋转螺钉。



	$D\downarrow$	$D\uparrow$	B	D1	H	L	
629232	24	40	50	45	185	298	1520

* Images of products are symbolic. All dimensions are in mm, and weight is in grams. All listed dimensions may vary in tolerance.

配件



Replaceable rubber covers for clamp, round, 2 pcs set