

Регулируема челюст за арт.1693

1693.1S-US

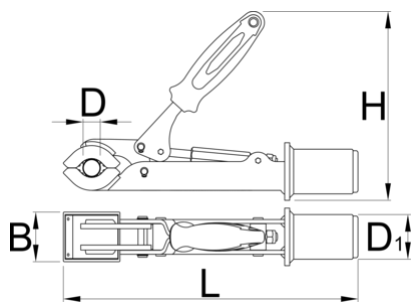


Профили



Параметри на продукта

- Подходящ за тръби с диаметри от Ø24 mm до max. Ø40 mm.
- Леснодостъпен винт позволява прецизна настройка на отварянето на челюстите, както и контрол на натиска при затворено положение. Винта се затяга на ръка и не е необходимо използването на инструмент.



D↓

D↑

B

D1

H

L



629232

24

40

50

45

185

298

1520

* Снимките на продуктите са символични. Всички размери са в мм., теглото е в грамове .

Резервни части



Сменяеми гумени капачки за скоба, кръгли, комплект 2 бр