

# 1693 için yaylı çene

1693.1-US

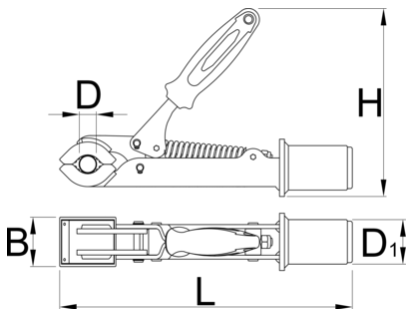


## Profiles



## Product features

- min. Ø24 mm ve maks. Ø32 mm çapında borular için uygundur.



D↓

D↑

B

H

L

D1





D↓

D↑

B

H

L

D1



629233

24

32

50

185

298

45

1562

\* Ürünlerin resimleri semboliktir. Bütün boyutlar mm ve ağırlık gram cinsindedir.

## Spare parts



Replaceable rubber covers for clamp, round, 2 pcs set



Auto-adjust upgrade set for 1693.1S jaw

## Related products



1693 için ayarlanabilir somunlu çene



Pro Shop Clamp



Adjustable screw for clamp 1693.1 and 1693.1S



Auto-adjust upgrade set for 1693.1S jaw



Adjustable screw for clamp 1693.1 and 1693.1S



Auto-adjust upgrade set for 1693.1S jaw