

Čeljusti za prihvat, auto-podesive za stalak 1693

1693.1-US

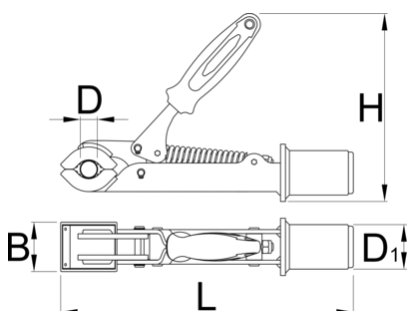


Profili



Opis proizvoda

- pogodno za cevi prečnika od min. Ø24 mm do max. Ø32 mm





D↓

D↑

B

H

L

D1



629233

24

32

50

185

298

45

1562

* Fotografije proizvoda su simbolične. Sve dimenzije su u mm, a težina u gramima. Sve navedene dimenzije mogu odstupati u granicama tolerancija.

Rezervni delovi



Izmenljive gumene obloge za šapu, oble, 2 komada u setu

Povezani proizvodi



Čeljusti za prihvatanje, ručno-podesive



Čeljust sa brzim otpuštanjem, profesionalna



Adjustable screw for clamp 1693.1 and 1693.1S



Auto-adjust upgrade set for 1693.1S jaw



Adjustable screw for clamp 1693.1 and 1693.1S



Auto-adjust upgrade set for 1693.1S jaw