

Čeluste s pružinou pre 1693A a 1693B

1693.1-US

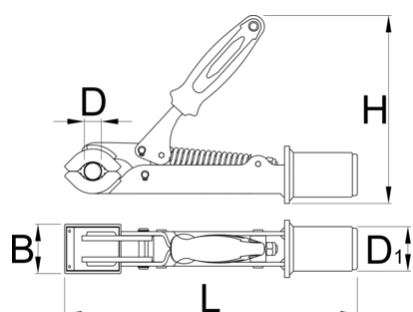


Profiles



Product features

- Stojan je navrhnutý pre uchytanie trubiek priemeru 24-32 mm.



D↓

D↑

B

H

L

D1





D↓

D↑

B

H

L

D1



629233

24

32

50

185

298

45

1562

* Obrázky sú symbolické. Všetky rozmery sú v mm, hmotnosť je v g. Všetky udané rozmery sa môžu líšiť v rámci tolerancie.

Spare parts



Vymeniteľné gumené kryty na svorku, okrúhle, sada 2 ks

Related products



Čeluste s nastaviteľnou maticou pre 1693



Profesionálne dielenské čeluste



Adjustable screw for clamp 1693.1 and 1693.1S



Auto-adjust upgrade set for 1693.1S jaw



Adjustable screw for clamp 1693.1 and 1693.1S



Auto-adjust upgrade set for 1693.1S jaw