

Тиски поворотные с пружиной для арт. 1693

1693.1-US

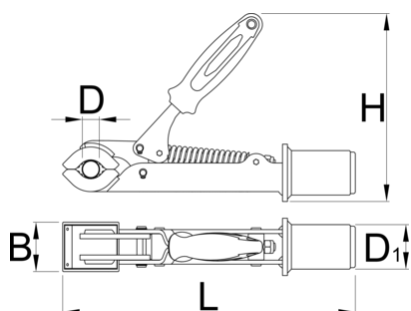


Профили



Описание товара

- Подходит для труб диаметрами от 24 до 32 мм.





D↓

D↑

B

H

L

D1



629233

24

32

50

185

298

45

1562

* Изображения продуктов носят демонстрационный характер. Все размеры указаны в миллиметрах, вес в граммах.

Запасные детали



Сменные резиновые накладки зажима, круглые, в наборе 2 шт.

Сопутствующие товары



Тиски поворотные с регулировочной гайкой для арт. 1693



Тиски Pro Shop



Adjustable screw for clamp 1693.1 and 1693.1S



Auto-adjust upgrade set for 1693.1S jaw



Adjustable screw for clamp 1693.1 and 1693.1S



Auto-adjust upgrade set for 1693.1S jaw