

Szczęki ze sprężyną do 1693.

1693.1-US

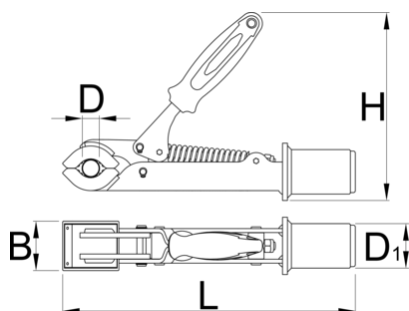


Profile



Cechy produktu

- Szczęki są dostosowane do ram o średnicy od 24 do 32 mm.



D↓

D↑

B

H

L

D1





D↓

D↑

B

H

L

D1



629233

24

32

50

185

298

45

1562

* Przedstawiony wygląd produktu jest orientacyjny. Wszystkie wymiary są w mm, podana waga w gramach

Części zamienne



Wymienne gumowe nakładki na zacisk, okrągłe, komplet 2 szt

Pochodne produkty



Szczęki z nakrętką regulacyjną do 1693.



Pro Shop Clamp



Śruba regulacyjna do szczęk 1693.1 i 1693.1S



Zestaw do szczęk samoregulujących 1693.1S



Śruba nastawcza do zacisku 1693.1 i 1693.1S



Zestaw uzupełniający, samoregulujący do szczęk 1693.1S