

Челуст со федер за 1693

1693.1-US

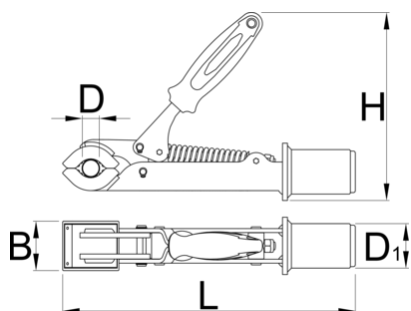


Profiles



Product features

- Сталакот е погоден за цевки со дијаметар од мин. $\varnothing 24$ mm и макс. $\varnothing 38$ mm



D↓

D↑

B

H

L

D1





D↓

D↑

B

H

L

D1



629233

24

32

50

185

298

45

1562

* Сликите на производите се симболични. Сите димензии се во мм, тежината е во грамови. Сите наведени димензии може да се разликуваат во ниво на толеранција

Spare parts



Replaceable rubber covers for clamp, round, 2 pcs set

Related products



Челуст со прилагодлива завртка за 1693



Pro Shop стегач



Adjustable screw for clamp 1693.1 and 1693.1S



Auto-adjust upgrade set for 1693.1S jaw



Adjustable screw for clamp 1693.1 and 1693.1S



Auto-adjust upgrade set for 1693.1S jaw