

프로 리페어 클램프, 자동 조절 기능

1693.1-US

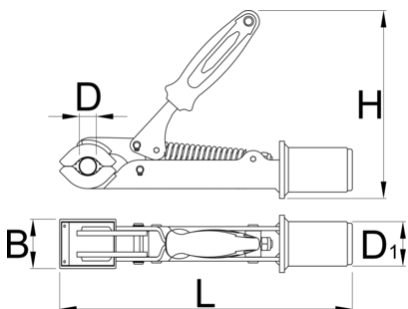


프로파일



제품 특징

- 최소 Ø24 mm 및 최대 Ø32mm 직경의 튜브에 적합합니다.



D↓

D↑

B

H

L

D1





D↓

D↑

B

H

L

D1



629233

24

32

50

185

298

45

1562

* Images of products are symbolic. All dimensions are in mm, and weight in grams. All listed dimensions may vary in tolerance.

스페어 파트



클램프용 교체 가능한 고무 커버, 원형, 2개 세트

관련 제품



프로 리페어 클램프, 수동 조절 기능



프로 샵 클램프



Adjustable screw for clamp 1693.1 and 1693.1S



Auto-adjust upgrade set for 1693.1S jaw



Adjustable screw for clamp 1693.1 and 1693.1S



Auto-adjust upgrade set for 1693.1S jaw