

Ganascia con molla per art. 1693

1693.1-US

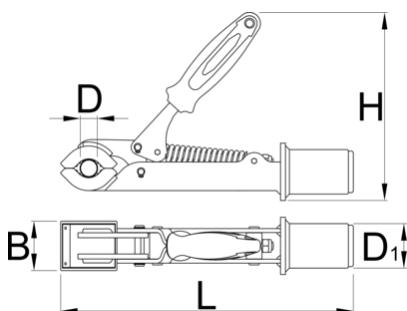


Profili



Attributi del prodotto

- Compatibile con tubi con diametro min. Ø24 mm e max. Ø32 mm.



D↓

D↑

B

H

L

D1





D↓

D↑

B

H

L

D1



629233

24

32

50

185

298

45

1562

* Le immagini dei prodotti sono puramente simboliche. Tutte le dimensioni sono in mm, peso in grammi.

Parti di ricambio



Coperture di gomma sostituibili per ganascia, arrotondate, set 2 pezzi

Related products



Ganascia con dado di regolazione per art. 1693



Ganascia per negozi professionali



Adjustable screw for clamp 1693.1 and 1693.1S



Auto-adjust upgrade set for 1693.1S jaw



Adjustable screw for clamp 1693.1 and 1693.1S



Auto-adjust upgrade set for 1693.1S jaw