

# Forgatható rugós befogósatu 1693A és 1693B állványokhoz

1693.1-US



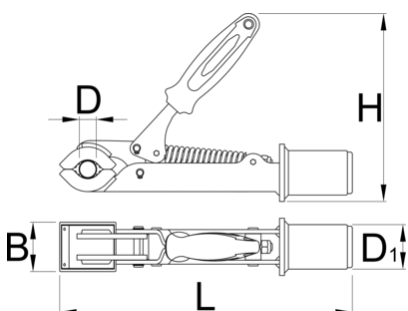
## Profilok

---



## Termékjellemzők

- 24-32 mm átmérőjű vázcsövek befogására alkalmas.





D↓

D↑

B

H

L

D1



629233

24

32

50

185

298

45

1562

\* A termékképek illusztrációk. Minden feltüntetett méret milliméterben, a tömegek grammban. Az összes feltüntetett méret eltérhet a toleranciának megfelelően.

## Pótalkatrészek



Replaceable rubber covers for clamp, round, 2 pcs set

## Related products



Forgatható állítócsavaros befogósatu 1693A és 1693B állványokhoz



Pro Shop Clamp



Adjustable screw for clamp 1693.1 and 1693.1S



Auto-adjust upgrade set for 1693.1S jaw



Adjustable screw for clamp 1693.1 and 1693.1S



Auto-adjust upgrade set for 1693.1S jaw