

# Obrtne stezne čeljusti za stalke 1693A i 1693B

1693.1-US



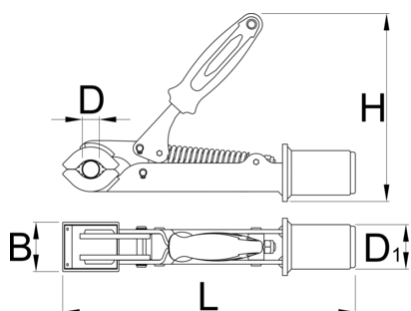
## Profili

---



## Atributi proizvoda

- Pihvatna vilica namijenjena je za cijevi promjera od min. Ø24 mm do max. Ø32 mm.





D↓

D↑

B

H

L

D1



629233

24

32

50

185

298

45

1562

\* Slike proizvoda su simbolične. Sve dimenzije su u mm, masa je u g.

## Rezervni dijelovi



Replaceable rubber covers for clamp, round, 2 pcs set

## Related products



Podesive obrtne stezne čeljusti za art. 1693A i 1693B



Pro Shop Clamp



Adjustable screw for clamp 1693.1 and 1693.1S



Auto-adjust upgrade set for 1693.1S jaw



Adjustable screw for clamp 1693.1 and 1693.1S



Auto-adjust upgrade set for 1693.1S jaw