

Profi-Spannfutter, automatisch einstellbar

1693.1-US

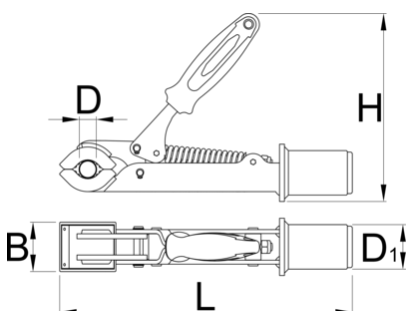


Profile



Produkteigenschaften

- Das Spannfutter ist für Rohre mit einem Durchmesser von min. Ø24 mm bis max. Ø32 mm geeignet.





D↓

D↑

B

H

L

D1



629233

24

32

50

185

298

45

1562

* Bilder von Produkten sind Symbolfotos. Abmessungen sind in mm, Gewichte in Gramm.

Ersatzteile



Austauschbare Gummibacken für Spannfutter, rund, paarweise

Verwandte Produkte



Profi-Spannfutter, manuell einstellbar



Pro Shop-Spannfutter



Einstellschraube für Klemmen 1693.1 und 1693.1S



Aufrüstkit Selbsteinstellung für Klemmbacke 1693.1S



Einstellschraube für Klemmen 1693.1 und 1693.1S



Aufrüstkit Selbsteinstellung für Klemmbacke 1693.1S