

Mordaza ajustable automática para 1693

1693.1-US

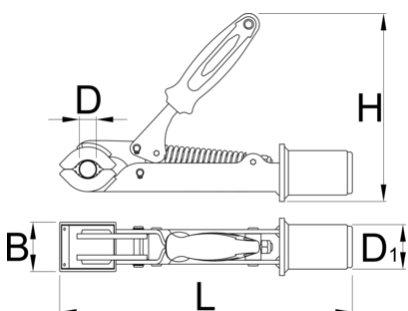


Perfiles



Características del producto

- Adecuado para tubos con un mínimo de Ø24 mm y un máximo de Ø32 mm.





D↓

D↑

B

H

L

D1



629233

24

32

50

185

298

45

1562

* Las imágenes de los productos son simbólicas. Todas las dimensiones son en mm, peso en gramos.

Piezas de repuesto



Cubiertas de goma reemplazables para la abrazadera, redondas, juego de 2 piezas.

Productos relacionados



Mordaza ajustable manualmente para 1693A y 1693B



Mordaza Pro Shop



Adjustable screw for clamp 1693.1 and 1693.1S



Auto-adjust upgrade set for 1693.1S jaw



Adjustable screw for clamp 1693.1 and 1693.1S



Auto-adjust upgrade set for 1693.1S jaw