

# Čelist s pružinou pro 1693

1693.1-US

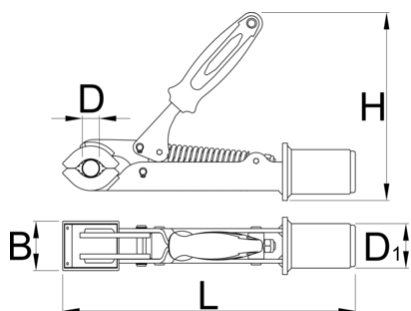


## Profily



## Vlastnosti produktu

- Stojan je vhodný pro rámy kol s trubkami min Ø24 mm a max.Ø32 mm



D↓

D↑

B

H

L

D1





D↓

D↑

B

H

L

D1



629233

24

32

50

185

298

45

1562

\* Obrázky produktů jsou symbolické. Všechny rozměry jsou v mm a hmotnost v gramech. Všechny uvedené rozměry se mohou lišit v toleranci.

## náhradní části



Výměnné gumové kryty čelistí, kulaté, 2ks v sadě.

## Související produkty



Čelisti s nastavitelnou maticí pro 1693



Profesionální dílenské čelisti



Adjustable screw for clamp 1693.1 and 1693.1S



Auto-adjust upgrade set for 1693.1S jaw



Adjustable screw for clamp 1693.1 and 1693.1S



Auto-adjust upgrade set for 1693.1S jaw