

Челюст с пружина за арт. 1693

1693.1-US

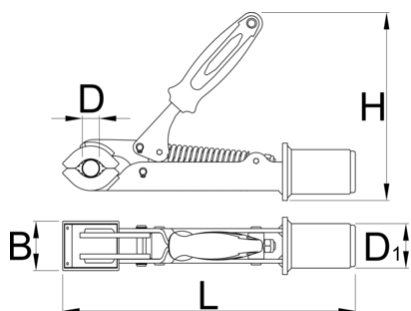


Профили



Параметри на продукта

- Подходящ за тръби с диаметър min. Ø24 mm и max. Ø32 mm



D↓

D↑

B

H

L

D1





D↓

D↑

B

H

L

D1



629233

24

32

50

185

298

45

1562

* Снимките на продуктите са символични. Всички размери са в мм., теглото е в грамове .

Резервни части



Сменяеми гумени капачки за скоба, кръгли, комплект 2 бр

Свързани продукти



Регулируема челюст за арт.1693



Професионална челюст за стенд



Регулируем винт за скоба 1693.1 и 1693.1S



Комплект за надграждане за челюсти 1693.1S



Регулируем винт за 1693.1 и 1693.1S



Комплект за надграждане с автоматично регулиране за челюст 1693.1S