

# Pro-reparatieklem, automatisch verstelbaar

1693.1-US



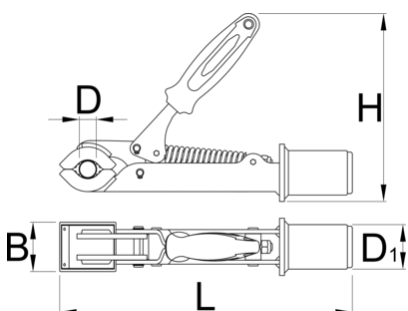
## Profielen

---



## Product attributen

- Suitable for tubes with diameter of min. Ø24 mm and max. Ø32 mm.





D↓

D↑

B

H

L

D1



629233

24

32

50

185

298

45

1562

\* Afbeeldingen van producten zijn symbolisch. Alle afmetingen zijn in mm, en het gewicht in grammen. Alle vermelde afmetingen kunnen variëren in tolerantie.

## Onderdelen



Vervangbare rubberen bekleding voor klem, rond, set van 2 stuks

## Gerelateerde producten



Pro-reparatieklem, handmatig verstelbaar



Pro Shop Clamp



Adjustable screw for clamp 1693.1 and 1693.1S



Auto-adjust upgrade set for 1693.1S jaw



Verstelbare schroef voor klem 1693.1 en 1693.1S



Auto-adjust upgrade set for 1693.1S jaw