

# Spannfutter mit Feder für 1693

1693.1-US



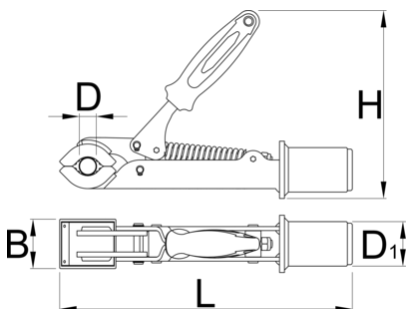
## Profile

---



## Produkteigenschaften

- Das Spannfutter ist für Rohre mit einem Durchmesser von min. Ø24 mm bis max. Ø32 mm geeignet.



D↓

D↑

B

H

L

D1





D↓

D↑

B

H

L

D1



629233

24

32

50

185

298

45

1562

\* Bilder von Produkten sind Symbolfotos. Abmessungen sind in mm, Gewichte in Gramm.

## Ersatzteile



Austauschbare Gummibacken für Spannfutter, rund, paarweise

## Verwandte Produkte



Spannfutter mit Schraube für 1693



Pro Shop-Spannfutter



Einstellschraube für Klemmen 1693.1 und 1693.1S



Aufrüstkit Selbsteinstellung für Klemmbacke 1693.1S



Einstellschraube für Klemmen 1693.1 und 1693.1S



Aufrüstkit Selbsteinstellung für Klemmbacke 1693.1S