

Caballete profesional plegable para reparación de bicicleta, ajuste automático

Hidden

1693AS-US



Perfiles

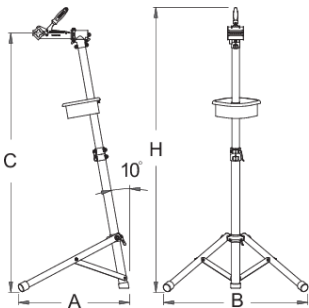


Características del producto

- ¡El Bike Gator! La nueva generación de soportes para bicicletas Unior 1693A (1693AS).
- Para reparación de bicicletas es un instrumento esencial en los talleres de servicio, así como para los usuarios aficionados al ciclismo.
- El soporte es fácil de usar, contiene dos patas de apoyo que se pliegan a lo alto, así como también una mano de anillas determinada a la cual colocamos la rueda. La ventaja del soporte plegable es su fácil depósito y transporte.
- Capacidad de carga max: 30 kgs.
- Apropriado para tubos con diámetro mínimo Ø24 mm y máximo Ø40 mm.
- Peso del soporte sin bandeja: 5,7 kgs
- Recubrimiento de goma sustituible para mandíbula para 1693.23

Ventajas:

- El soporte cuenta con una nueva selección de piezas de precisión de aluminio y acero que ofrecen firmeza y durabilidad.
- NUEVA boca de montaje y sistema de rotación.
- Mejora del sistema de deslizamiento
- NUEVA bandeja de herramientas de metal elegante, con relleno de espuma SOS intercambiable.



625010	980	1550	870	665	1680	8600

* Las imágenes de los productos son simbólicas. Todas las dimensiones son en mm, peso en gramos.