

Ključ za kasete

1670/2BI-US



Profili

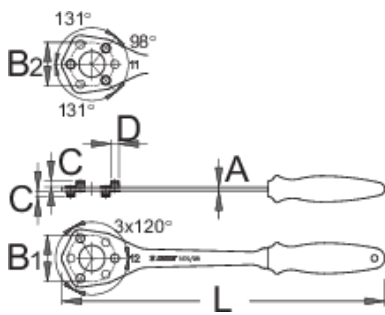


Opis proizvoda

- materijal: premium flex plus alatni čelik
- površinska zaštita: hromiran (ISO 1456:2009)
- ergonomska, robusna, dvokomponentna drška
- dva različita ključa za kasetu: prvi je za one koje imaju najmanji lančanik sa 10/11/12 zuba, a drugi za one sa 13/14 zuba
- ivice čivija obezbeđuju siguran zahvat
- otvor u sredini ključa omogućava pristup navrtki kasete

Kako koristiti alat:

- moderna zamena za klasičan ključ za lančanik
- Pinovi na alatu hvataju najmanji lančanik na kaseti i fiksiraju ga, dok otvor u sredini alata omogućava lak pristup alatom za odvrtnje "lockring-a" (matice za zabavljanje kasete).
- Verzija ključa za kasete sa lančanikom 11/12 zuba ima duže čivije na strani "dvanaestice". Zbog toga je potpuno kompatibilna sa kasetama gde najmanji lančanici imaju 10 i 12 zuba. Pri skidanju kasete, alat "preskače" najmanji lančanik i zahvata onaj sa 12 zuba. Druga strana alata "jedanaestica" zahvata najmanji lančanik sa 11 zuba.



		L	D	A	C	B1	B2	
624931	11/12	350	8,6	4	6,4	49,8	46	238
624967	13/14	350	8,6	4	6,4	53,1	57,7	238

* Fotografije proizvoda su simbolične. Sve dimenzije su u mm, a težina u gramima. Sve navedene dimenzije mogu odstupati u granicama tolerancija.