

카세트 렌치

1670/2BI-US



프로파일

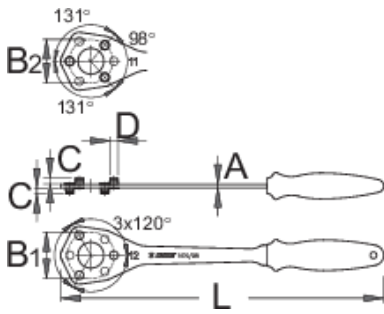


제품 특징

- 재질: 프리미엄 플렉스 플러스 카본 스틸
- 표면 마감: ISO 1456:2009에 따른 크롬 도금
- 인체공학적 고중량 더블 컴포넌트 핸들
- 2가지 구성: 10/11/12t 스몰 코그 카세트용, 13/14t 스몰 코그 카세트용
- 돌출된 핀은 카세트를 단단히 고정합니다.
- 액세스 홀을 통해 카세트 락링 툴을 설치할 수 있음

툴 사용 방법:

- 전통적 방식의 체인 휩의 현대적 대안
- 툴의 핀이 카세트의 가장 작은 스프라켓과 맞물려 제자리에 고정되고 중앙의 구멍을 통해 카세트 락링 링에 쉽게 접근할 수 있습니다.
- 11 및 12 T 스프라켓용 버전은 "12T" 쪽에 더 긴 핀이 있습니다. 이것은 두 개의 가장 작은 스프라켓이 10T와 12T인 카세트와 완벽하게 호환됩니다. 가장 작은 스프라켓이 10T인 스프라켓을 제거하기 위해 툴이 스프라켓의 12T부위와 맞물립니다.



Barcode	Ratio	L	D	A	C	B1	B2	Weight
624931	11/12	350	8,6	4	6,4	49,8	46	238

* Images of products are symbolic. All dimensions are in mm, and weight in grams. All listed dimensions may vary in tolerance.