

Attrezzo per smontaggio ruote libere

1670/2BI-US



Profili

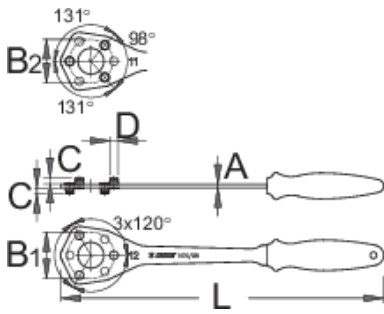


Attributi del prodotto

- materiale: acciaio al carbonio plus flex premium
- Finitura superficiale: cromata ISO 1456:2009
- robusta impugnatura ergonomica bicomponente
- Due configurazioni: una per cassette per piccoli ingranaggi da 10/11/12 denti, una per cassette per piccoli ingranaggi da 13/14 denti
- Le creste all'esterno dei perni forniscono una presa sicura sulla cassetta.
- Il foro di accesso consente l'inserimento di un estrattore per ghiere cassetta.

Come usare l'attrezzo:

- Moderna sostituzione della tradizionale frusta a catena
- I perni sull'utensile si innestano con il pignone più piccolo della cassetta e lo tengono in posizione, mentre l'apertura al centro consente un facile accesso alla ghiera cassetta.
- La versione per pignoni da 11 e 12 denti ha perni più lunghi sul lato "12t" (12 denti). Questa caratteristica rende questa versione completamente compatibile con le cassette in cui due pignoni più piccoli hanno 10 e 12 denti. Per la rimozione del pignone, dove il pignone più piccolo ha 10 denti, l'utensile arriva sopra di esso e si aggancia al pignone successivo da 12 denti.



Barcode	Ratio	L	D	A	C	B1	B2	Weight
624931	11/12	350	8,6	4	6,4	49,8	46	238

* Le immagini dei prodotti sono puramente simboliche. Tutte le dimensioni sono in mm, peso in grammi.