

# Llave de fijación para extracción de cassette

1670/2BI-US



## Perfiles

---

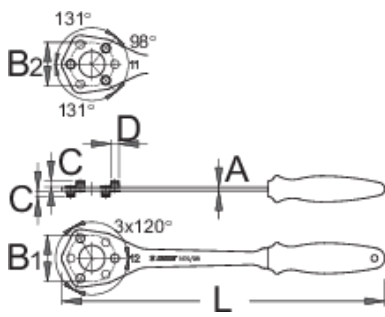





## Características del producto

- Material: acero al carbono, totalmente templado y revenido
- Acabado superficial: cromada
- Mango ergonómico bicomponente para trabajos duros
- Dos configuraciones: una para cassettes de piñón pequeño de 10/11/12t, otra para cassettes de piñón pequeño de 13/14t
- Las crestas en el exterior de los pasadores proporcionan un agarre seguro en el cassette.
- El orificio de acceso permite colocar una herramienta de bloqueo de cassette.

## ¿Cómo usar la herramienta?

- Sustitución moderna del tradicional látigo de cadena
- Los pasadores de la herramienta encajan en el piñón más pequeño del casete y lo mantienen en su sitio, mientras que la abertura del centro permite acceder fácilmente a la anilla del casete.
- La versión para piñones de 11 y 12 dientes tiene pasadores más largos en el lado "12t". Esto hace que sea totalmente compatible con los casetes en los que los dos piñones más pequeños tienen 10 y 12 dientes. Para quitar el piñón, donde el piñón más pequeño tiene 10t, la herramienta llega por encima de él y encaja con el siguiente piñón de 12t.



		L	D	A	C	B1	B2	
624931	11/12	350	8,6	4	6,4	49,8	46	238
624967	13/14	350	8,6	4	6,4	53,1	57,7	238

\* Las imágenes de los productos son simbólicas. Todas las dimensiones son en mm, peso en gramos.