

Zahnkranzabnahmeschlüssel

1670/2BI-US



Profile

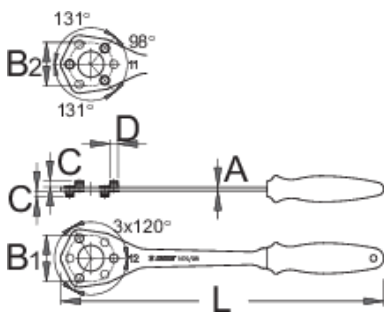





Produkteigenschaften

- Material: Premium Flex Plus Kohlenstoffstahl
- verchromt gemäß ISO 1456:2009
- Zweikomponentengriff, ergonomisch
- Zwei Konfigurationen: eine für Kassetten mit kleinsten Ritzeln 10/11/12 Zähnen, und eine für Kassetten mit kleinsten Ritzeln 13/14 Zähne.
- Die Kanten an den Stiften verhindern ein Abrutschen des Schlüssels und ermöglichen eine sichere Handhabung.
- Zugriffsbohrung gestattet das Ansetzen von Kassettenwerkzeugen.

Wie das Werkzeug benutzt wird:

- Moderne Variante der herkömmlichen Kettenpeitsche
- Stifte am Werkzeug greifen in das kleinste Ritzel des Pakets ein und halten dieses fest, während die Mittenöffnung problemlosen Zugriff zum Kassettenwerkzeug gestattet.
- Die Ausführung für Ritzel mit 11 und 12 Zähnen hat längere Stifte auf der „12-Zahn-Seite“. Dadurch eignet sie sich auch für Kassetten, bei denen die beiden kleinsten Ritzel 10 und 12 Zähne haben. Beim Abnehmen von Ritzelpaketen, bei denen das kleinste Ritzel 10 Zähne hat, reicht das Werkzeug über dieses und greift in das 12er-Ritzel ein.



		L	D	A	C	B1	B2	
624931	11/12	350	8,6	4	6,4	49,8	46	238

* Bilder von Produkten sind Symbolfotos. Abmessungen sind in mm, Gewichte in Gramm.