

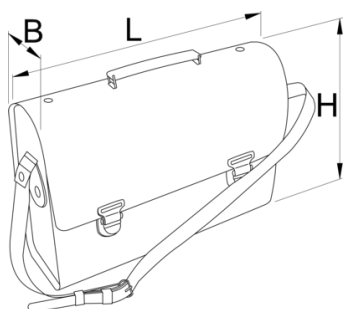
Trusa scule electrician

909PES



Caracteristicile produsului

- Material : poliester
- Lacat, inele, nituri, bucla, buton protector realizate din metal, cromat.
- numar de buzunare: 28



624057

L

420

B

140

H

320



2035

* Imaginea produsului este simbolica. Toate dimensiunile sunt exprimate în mm, greutatea în grame.

Photo (pictures)

