

# 三向梅花型扳手

1781/2TX

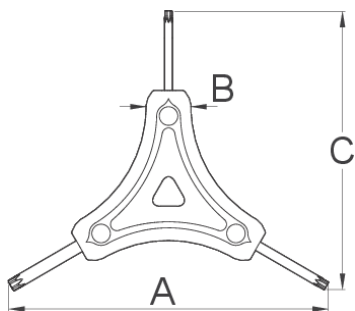


## 配置文件



## 产品属性

- 浸塑料手柄提供一个舒适的和紧凑的夹持感,提高工作效率,高质量的材料保证工具使用寿命。





A

B

C



624029

10

15

25

122

16

106

30

\* Images of products are symbolic. All dimensions are in mm, and weight in grams. All listed dimensions may vary in tolerance.