

Inbus trokraki

1781/2HX

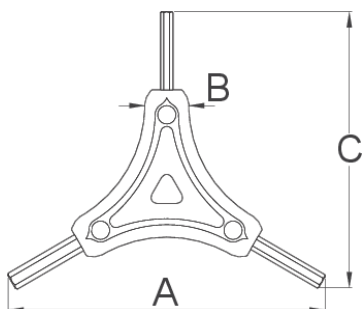


Profili



Atributi izdelka

- Ročaj nudi udoben in čvrst oprijem ključa, kar omogoča učinkovito opravljanje dela, kakovosten material pa zagotavlja dolgotrajno uporabo orodja.





624028



2



2,5



3

A

122

B

16

C

106



36

* Slike proizvodov so simbolične. Vse dimenzije so v mm, masa v g. Vse navedene dimenzije lahko odstopajo v tolerančnih merah.

Uporaba (slike)

