

# Hármas imbuszkulcs

1781/2HX



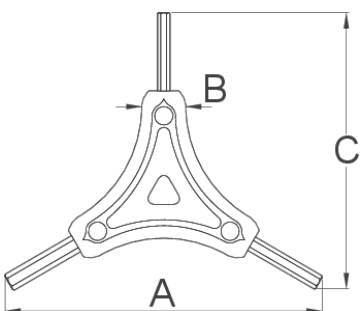
## Profilok

---



## Termékjellemzők

- A fröccsöntött műanyag markolat kényelmes és stabil fogást biztosít, amely nagyban hozzájárul a munka hatékonyságához. A kiváló minőségű anyagok emellett garantálják a szerszám hosszú élettartamát.





624028



2



2,5



3

A

122

B

16

C

106



36

\* A termékeképek illusztrációk. Minden feltüntetett méret milliméterben, a tömegek grammban. Az összes feltüntetett méret eltérhet a toleranciának megfelelően.

## Használat (pictures)

