

Dreiarmiger Schlüssel für Innensechskantschrauben

1781/2HX

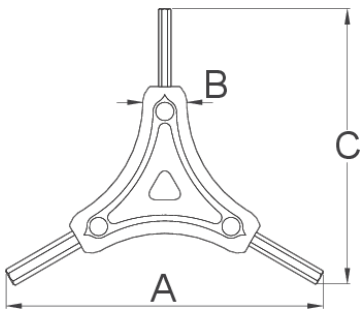







Profile



Produkteigenschaften

- Der kunststoffbeschichtete Mittelteil bietet einen bequemen und kompakten Griff, der effizientes Arbeiten ermöglicht



				A	B	C	
624028	2	2,5	3	122	16	106	36

* Bilder von Produkten sind Symbolfotos. Abmessungen sind in mm, Gewichte in Gramm.

Verwendung (Bilder)

