

# Llave triple hexagonal

1781/2HX



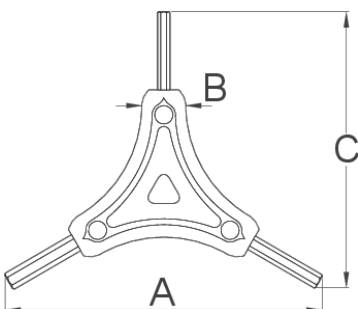
## Perfiles

---



## Características del producto

- El mango de plástico inyectado ofrece un cómodo y compacto agarre, lo cual permite un eficiente trabajo mientras que el material de alta calidad hace que sea una herramienta duradera.





624028



2



2,5



3

A

122

B

16

C

106



36

\* Las imágenes de los productos son simbólicas. Todas las dimensiones son en mm, peso en gramos.

Empleo (imágenes)

