

Dvojstranné okrúhle klampiarske kladivo

1935



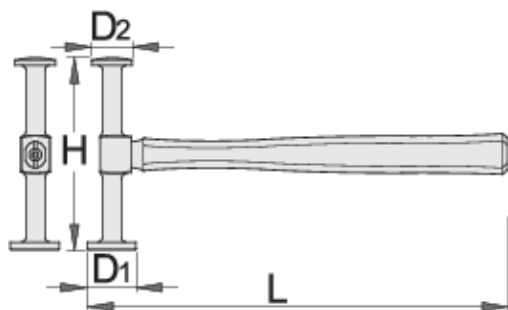
Profiles



[_\(/sk/support/warranty\).](https://uniortools.com/sk/support/warranty)

Product features

- materiál: premium flex plus uhlíková ocel'
- materiál: uhlíková nástrojová ocel'
- vysoko leštená hlava
- rukoväť: osemhranný profil, orechové drevo
- úderová plocha: priemer 40 mm a 32 mm



619233

L

326

D1

40

D2

32

H

155



475

1



Retail packaging

Barcode	MA	MB	MC	Icon
619233	155	330	40	

Transport packaging

Barcode	Icon	TA	TB	TC	Icon
619233	1	420	200	40	