

Limarski alat

1923



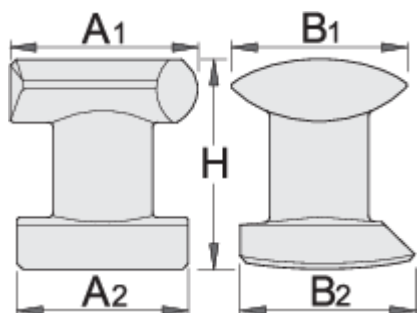
Profili



[_\(/hr/support/warranty\)_](https://hr.support.warranty)

Atributi proizvoda

- Materijal: Premium Flex Plus ugljični alatni čelik
- površina polirana do visokog sjaja



A1

B1

A2

B2

H





A1

B1

A2

B2

H



619219

86

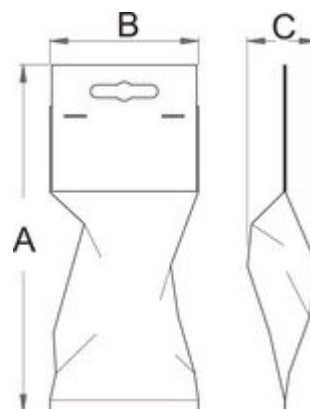
61

61

61.5

74.5

1162



Maloprodajno pakiranje



MA

MB

MC



619219

205

150

74,5

1232

Transportno pakiranje



TA

TB

TC



619219

1