

Szigetelt imbusz (HX) T-kulcs

220TV

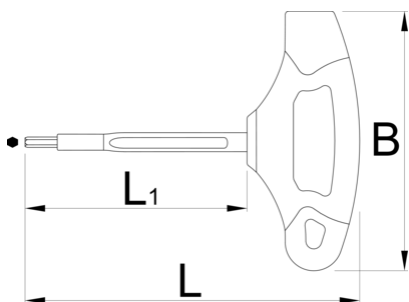


Profilok



Termékjellemzők

- minden darab feszültségvizsgálattal ellenőrizve
- ISO 2936 és EN IEC 60900:2018 szabvány szerint



619132



4

L

109.5

L1

75

B

80



43



L

L1

B



619133

5

109.5

75

80

50

619134

6

143

100

100

94

619135

8

143

100

100

123

* A termékeképek illusztrációk. Minden feltüntetett méret milliméterben, a tömegek grammban. Az összes feltüntetett méret eltérhet a toleranciának megfelelően.