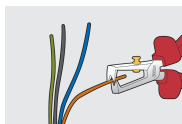


# Клешти за отстранување изолација од жица

478/1VDEDP



## Usage



## Profiles



## Product features

- материјал: специјален плус јаглороден челик
- ковани, целосно појачани и калени
- ивиците за сечење се индукционо појачани
- полирани челусти
- капацитет на отстранување: до макс. 0.6-10mm<sup>2</sup>
- изработени по стандард EN 60900

## Предности:

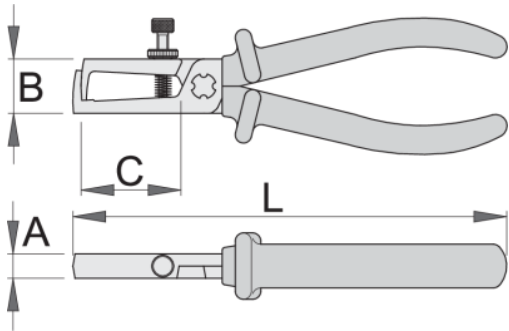
- рачките се изолирани со двојна облога-двобојна изолација, која овозможува дополнителна безбедност
- со повратен федер

## Важно!

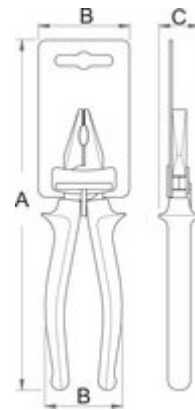
- ако втората обвивка е видлива, заменете го вашиот алат VDE со нов

## Standards

EN 60900

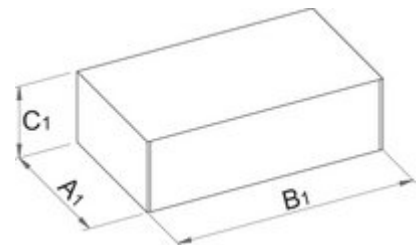


Barcode	L	mm	B	A	C	Icon
619186	160	0.6 - 10	18	9	40	167



## Retail packaging

Barcode	MA	MB	MC	Icon
619186	225	63	31	173



## Transport packaging

Barcode	Hand icon	TA	TB	TC	Icon
619186	4	84	318	63	762