

Pince coupante diagonale isolée VDE multicouches

461/1VDEDP



Utilisation



Profils



Description produit

- matière : acier au carbone Premium Plus
- Entièrement forgée et trempée
- Mâchoires traitées par induction pour plus de dureté
- Tête polie
- Finition chromée suivant norme ISO 1456:2009
- Conçue selon les normes ISO 5749 et EN 60900

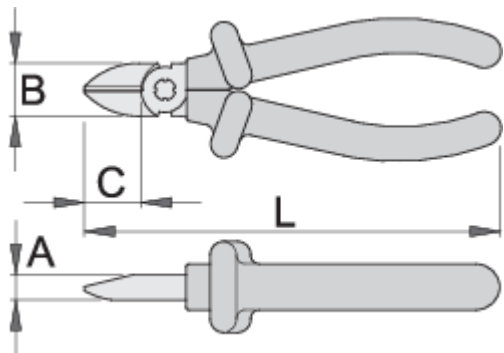
Avantages :

- Les poignées sont isolées avec deux couches de couleurs différentes, pour une sécurité supplémentaire

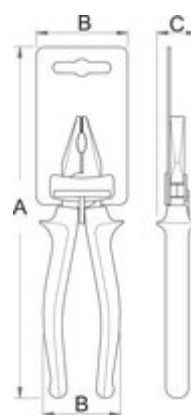
Important!

- Si la couche inférieure devient visible, alors il faut remplacer l'outil VDE

Normes

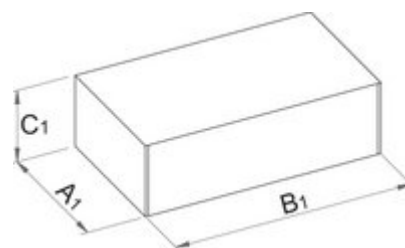


Barcode	L	B	A	C	Icon
619193	140	19	9.5	18	174
619194	160	22.5	10	22	224



Conditionnement de vente

Barcode	MA	MB	MC	Icon
619193	230	65	31	189
619194	230	60	30	237



Conditionnement de transport

Barcode	Hand icon	TA	TB	TC	Icon
619193	4	84	318	63	804
619194	4	104	277	68	1029