

Diagonale kniptang

461/1VDEDP



Gebruik



Profielen



Product attributen

- materiaal: speciaal gereedschapsstaal
- gesmeed, volledig gehard en getemperd
- snijkanten inductief gehard
- kop gepolijst
- afwerking oppervlak: verchroomd volgens EN12540-norm
- beantwoordt aan de ISO 5749-norm en EN60900-norm

Voordelen:

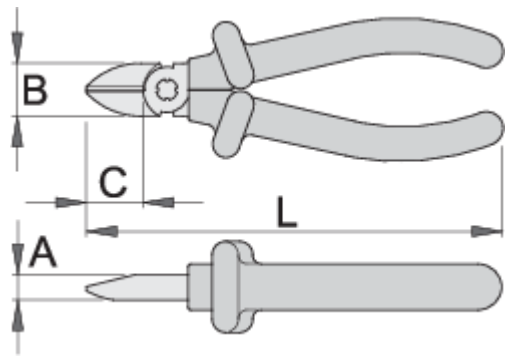
- handvatten zijn dubbellagig en tweekleurig geïsoleerd voor extra veiligheid

Belangrijk !

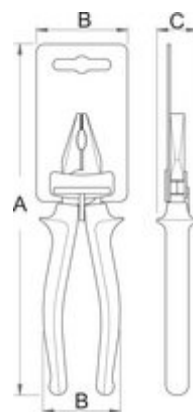
- als de tweede laag zichtbaar wordt, vervang dan uw VDE gereedschap door een nieuw stuk.

Standaard

EN60900

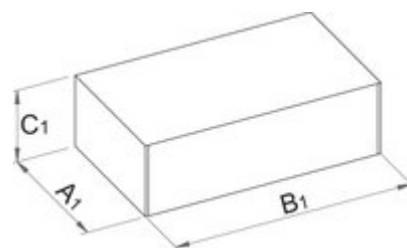


Barcode	L	B	A	C	Icon
619193	140	19	9.5	18	174
619194	160	22.5	10	22	224



Retail verpakking

Barcode	MA	MB	MC	Icon
619193	230	65	31	189
619194	230	60	30	237



Transport verpakking

Barcode	Icon	TA	TB	TC	Icon
619193	4	84	318	63	804
619194	4	104	277	68	1029