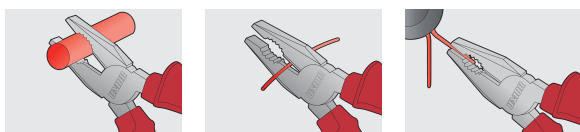


Dana bravandreqës

420/1VDEDP



Usage



Profiles



[us/materials](#)  [_\(/a/support/warranty\)](#)

Product features

- materiali: çeliku të veçantë mjet
- rënie të falsifikuara, ngurtësuar tërësisht dhe nevrík
- prerjes buzë induksion thekur
- kreu i lëmuar
- përfundojë sipërfaqe: krom kromuar për ISO 1456:2009 standarde
- bërë sipas EN60900 standarde

Avantazhet:

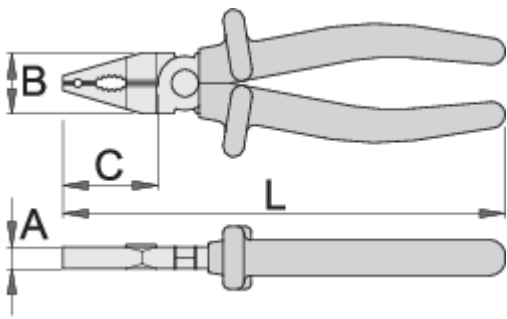
- trajton janë të izoluar me shtresa të dyfishtë - izolim të dyfishtë ngjyrë për sigurinë e të tjera

E rëndësishme!

- në qoftë se shtresa e dytë është e dukshme, të zëvendësojë mjet tuaj VDE me një të re.

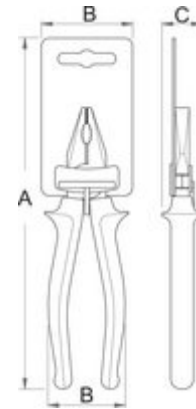
Standards

EN60900



Barcode	L	B	C	A	Icon
---------	---	---	---	---	------

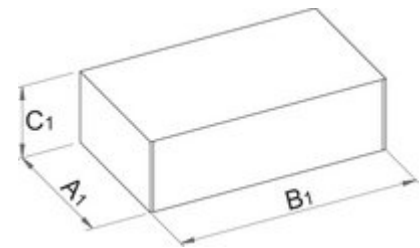
619176	180	24	45	11	221
--------	-----	----	----	----	-----



Retail packaging

Barcode	MA	MB	MC	Icon
---------	----	----	----	------

619176	240	64	31	243
--------	-----	----	----	-----



Transport packaging

Barcode	Hand icon	TA	TB	TC	Icon
---------	-----------	----	----	----	------

619176	4	104	277	68	1053
--------	---	-----	-----	----	------